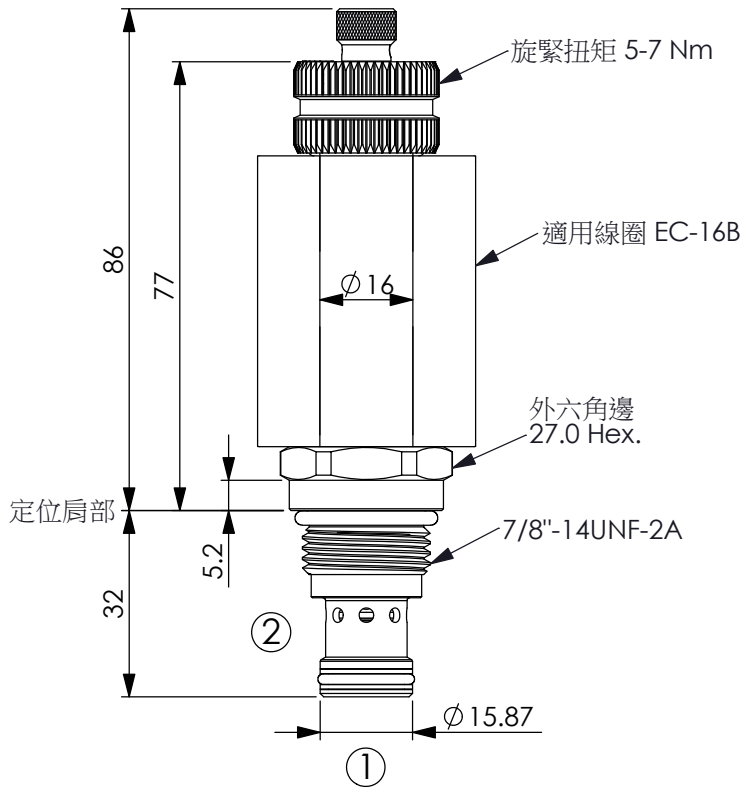
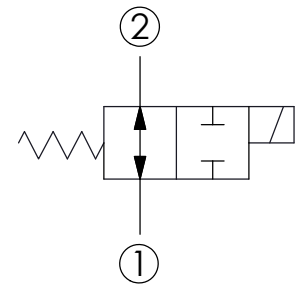


訂購編號: **ES-10W-X-Y-Z-04**



尺寸單位:mm



技術參數

額定壓力:	350	bar
(參考性能曲線圖)		
額定流量:	25	l/min
(參考性能曲線圖)		
成型孔:	10W-2	
安裝扭矩:	44-56	Nm
重量:	0.19 (Z:N) 0.24 (Z:M)	kg
使用油溫範圍:	-40 到 120	°C
最大內漏量:	80 cc/每分	
壓降 210 bar時		
響應時間	ON	30-60 ms(毫秒)
取決於壓力與流量	OFF	20-40 ms(毫秒)

過濾精度: 25 μ m (額定或更佳)

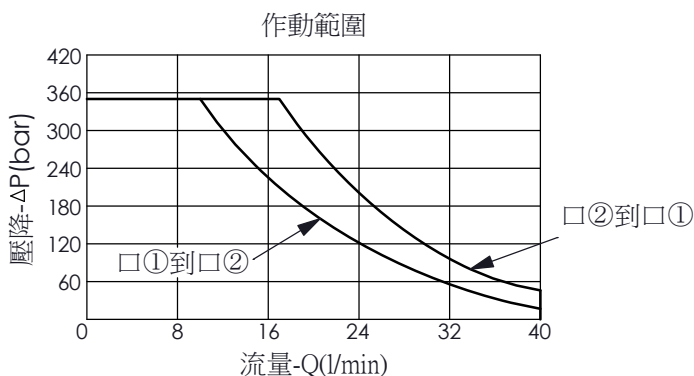
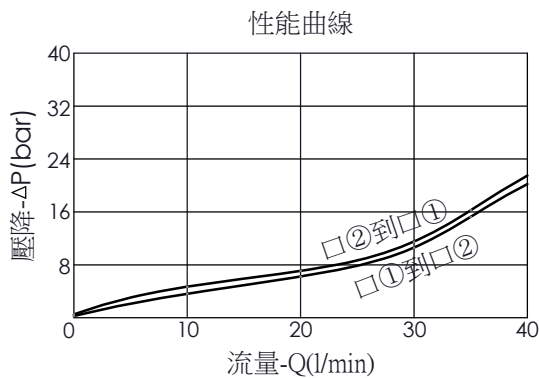
線圈需要的最低電壓

額定電壓的 90 %

線圈必須分開訂購

安裝位置: 不限制

性能曲線圖



X 結構設計選項

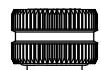
2C 2口、26瓦線圈
Ø 16 mm 磁管

Y 油路方向功能選項

15 滑軸常開型, 2口2位閥

Z 輔助裝置選項

N 不可調



M 旋鈕輔助裝置

